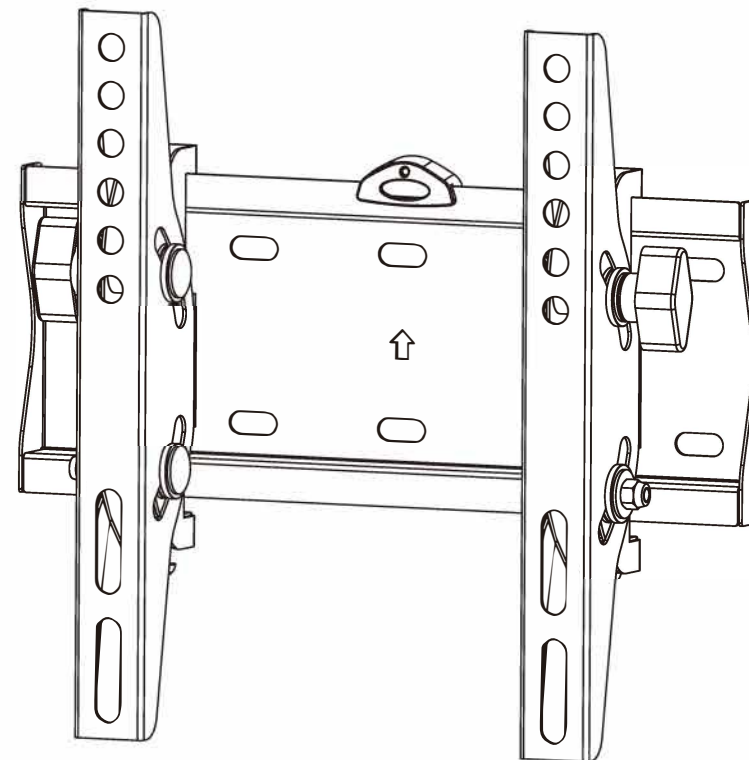


Tilt TV Wall Mount



EN Read the entire instruction manual before you start installation and assembly. If you have any questions regarding any of the instructions or warnings, please contact your local distributor for assistance.

CAUTION: Use with products heavier than the rated weights indicated may result in instability causing possible injury.

- Mounts must be attached as specified in assembly instructions. Improper installation may result in damage or serious personal injury.
- Safety gear and proper tools must be used. This product should only be installed by professionals.
- This product is designed to be installed only on solid concrete walls or brick walls.
- Make sure that the supporting surface will safely support the combined weight of the equipment and all attached hardware and components.
- Use the mounting screws provided and DO NOT OVER TIGHTEN mounting screws
- This product contains small items that could be a choking hazard if swallowed. Keep these items away from children.
- This product is intended for indoor use only. Using this product outdoors could lead to product failure and personal injury.

IMPORTANT: Ensure that you have received all parts according to the component checklist prior to installation. If any parts are missing or faulty, telephone your local distributor for a replacement.

MAINTENANCE: Check that the bracket is secure and safe to use at regular intervals (at least every three months).

These symbols on the product or packaging means that the product should not be treated as household waste. Do not throw garbage at the end of its life, but take it to a collection center for recycling. This way you will help to protect the environment and be able to prevent any negative consequences that it would have on the environment and human health.



DE Bitte vor Beginn der Montage und Zusammenbau das ganze Handbuch durchlesen. Bitte sich mit dem Händler vor Ort bei Fragen zur Anleitung oder Warnungen in Verbindung setzen.

- VORSICHT:** Bei Verwendung mit Produkten, die das zulässige Gewicht überschreiten, können Schäden oder möglicherweise Verletzungen die Folge sein.
- Halterungen sollen entsprechend den Montageanweisungen angebracht werden. Eine unsachgemäße Montage kann Schäden oder Verletzungen zur Folge haben.
 - Sicherheitsausrüstung und geeignete Werkzeuge verwenden. Die Montage des Produktes sollte nur von Fachleuten durchgeführt werden.
 - Dieses Produkt kann nur auf massiven Beton- oder Ziegelwänden montiert werden.
 - Die tragenden Oberflächen sollten das gesamte Gewicht von Geräten und allen zusätzlichen Bauteilen sicher aushalten können.
 - Nur die mitgelieferten Einbauschrauben verwenden und die Schrauben NICHT ZU FEST ANZIEHEN.
 - Dieses Produkt enthält Kleinteile, die Erstickungsgefahr beim Verschlucken hervorrufen können. Diese Teile von Kindern fernhalten.
 - Dieses Produkt nur in Innenräumen verwenden. Verwendung des Produktes im Außenbereich kann zu Verletzungen und Schäden führen.

WICHTIG: Vor der Montage bitte alle erhaltenen Bauteile mit der Bauteilliste abgleichen. Bei beschädigten oder fehlenden Teilen den Händler vor Ort nach Ersatzteilen fragen.

WARTUNG: Die Halterungsklammer regelmäßig auf Sicherheit und Stabilität prüfen (am besten alle drei Monate).

Dieses Symbol auf dem Produkt oder auf der Verpackung bedeutet, dass das Produkt nicht als Hausmüll behandelt werden darf. Entsorgen Sie es am Ende seiner Lebensdauer nicht über den Hausmüll, sondern bringen Sie es zu einer Sammelstelle für das Recycling. Auf diese Weise helfen Sie, die Umwelt zu schützen und negative Folgen für die Umwelt und die menschliche Gesundheit zu vermeiden.



ES Lea todo el manual de instrucciones antes de comenzar la instalación y ensamble de la unidad. Si tiene alguna inquietud con respecto a las instrucciones o advertencias, comuníquese con su distribuidor local.

- PRECAUCIÓN:** utilizar con productos de mayor peso al indicado en los límites de peso podría ocasionar inestabilidad y posibles heridas personales.
- Los soportes deben acoplarse tal como se indica en las instrucciones de ensamble. Una incorrecta instalación podría ocasionar daños y serias heridas personales.
 - Utilice las herramientas y equipo de seguridad adecuados. Este producto solo debe ser instalado por profesionales.
 - Este producto está diseñado únicamente para instalaciones en paredes de concreto o bloques.
 - Asegúrese de que la superficie de fijación sostenga de manera segura el peso total del equipo y todos sus componentes y hardware.
 - Utilice los tornillos de ensamble suministrados y NO aplique demasiada tensión a los tornillos.
 - Este producto contiene piezas pequeñas que representan un riesgo de asfixia. Mantenga estas piezas fuera del alcance de los niños.
 - Este producto está diseñado para uso en interiores solamente. Utilizar este producto en exteriores podría ocasionar fallos y heridas personales.

IMPORTANTE: Asegúrese de que haya recibido todas las piezas según la lista de verificación de componentes para la instalación. Si falta alguna de las partes, o está dañada, comuníquese con su distribuidor.

MANTENIMIENTO: Compruebe periódicamente que el soporte esté asegurado y listo para usar (al menos cada tres meses).



Estos símbolos en el producto o en el envase significan que el producto no debe tratarse como basura doméstica. No tire el producto al final de su vida útil, lívelo a un centro de recogida para su reciclaje. De esta forma ayudará a proteger el medio ambiente y podrá evitar las consecuencias negativas que tendría para el medio ambiente y la salud humana.

RO Citiți manual de instrucțiuni în integralitate înainte de a începe instalarea și asamblarea produsului. Dacă aveți întrebări cu privire la oricare dintre instrucțiuni sau avertismente, contactați distribuitorul local pentru asistență.

- ATENȚIE:** Utilizarea suportului cu produse mai grele decât limitele indicate poate rezulta în instabilitate provocând posibile răni.
- Suportul trebuie să fie fixat conform instrucțiunilor de asamblare. Instalarea necorespunzătoare poate duce la deteriorări sau vătămări corporale grave.
 - Utilizați echipamente de siguranță și unelte adecvate. Acest produs trebuie instalat numai de către profesioniști.
 - Acest produs este conceput pentru a fi instalat pe pereți din lemn, beton masiv sau cărămidă.
 - Asigurați-vă că suportul poate susține în siguranță greutatea combinată a echipamentului și a tuturor elementelor hardware și componentelor atașate.
 - Folosiți șuruburile de montare furnizate și NU LE STRÂNGEȚI prea tare.
 - Acest produs conține piese mici care pot reprezenta un pericol de sufocare dacă sunt înghițite. Păstrați aceste piese departe de copii.
 - Acest produs este destinat exclusiv utilizării în interior. Utilizarea acestui produs în aer liber poate duce la defectarea acestuia și la vătămări corporale. **IMPORTANT:** Asigurați-vă că ați primit toate piesele în conformitate cu lista de verificare a componentelor înainte de instalare. Dacă lipsesc piese sau există piese defecte, sunați distribuitorul local pentru a le înlocui.
 - ÎNȚEȚINERE:** Verificați la intervale regulate (cel puțin o dată la trei luni) dacă suportul este bine fixat și sigur pentru utilizare.

Acest simbol de pe produsul sau de pe ambalaj înseamnă că produsul nu trebuie tratat ca deșeu menajer. Nu îl aruncați în gunoii menajer la finalul duratei sale de viață, ci duceți-l la un centru de colectare pentru reciclare. În acest fel veți contribui la protejarea mediului și veți putea preveni orice consecințe negative pe care le-ar avea asupra mediului și sănătății umane.



BG Моля, прочетете изцяло ръководството за употреба, преди да започнете инсталирането и сглобяването на продукта. Ако имате въпроси относно някоя от инструкциите или предупрежденията, се свържете с местния дистрибутор за съдействие.

ВНИМАНИЕ: Използването на стойката с продукти, които са по-тежки от посочените граници, може да доведе до нестабилност, която да доведе до възможни наранявания.

- Стойката трябва да бъде закрепена в съответствие с инструкциите за монтаж. Неправилният монтаж може да доведе до повреда или сериозно нараняване на хора.
- Използвайте подходящи предпазни средства и инструменти. Този продукт трябва да се монтира само от професионалисти.
- Този продукт е предназначен за монтаж върху дървени, масивни бетонни или тухлени стени.
- Уверете се, че стойката може безопасно да издържи комбинираното тегло на оборудването и целия прикрепен хардвер и компоненти.
- Използвайте предоставените монтажни винтове и НЕ ги затягайте прекалено силно.
- Този продукт съдържа малки части, които могат да представляват опасност от задушаване при потъпчане. Съхранявайте тези части далеч от деца.
- Този продукт е предназначен за употреба само на закрито. Използването на този продукт на открито може да доведе до неправилно функциониране и телесни повреди.

ВАЖНО: Уверете се, че сте получили всички части съгласно контролния списък с части, преди да ги монтирате. Ако липсват части или има дефектни части, обадете се на местния си търговец за подмяна.

ПОДДЪРЖАНЕ: Проверявайте на редовни интервали (поне веднъж на всеки три месеца) дали стойката е сигурна и безопасна за използване.



Този символ върху продукта или върху опаковката означава, че продуктът не трябва да се третира като обикновен битов отпадък. В края на експлоатационния му период не го изхвърляйте заедно с битовите отпадъци, а го занесете в пункт за събиране на отпадъци за рециклиране. Това ще спомогне за опазването на околната среда и ще предотврати всякакви отрицателни последици за околната среда и човешкото здраве

2342T

VESA Compatible
75x75/100x100
200x100/200x200

42"
MAX

30kg
(66lbs)
RATED



Kérjük, olvassa el a használati útmutatót teljes egészében, **mielőtt** megkezdené a termék telepítését és összeszerelését. Ha bármilyen kérdése van az utasításokkal vagy figyelmeztetésekkel kapcsolatban, forduljon a helyi forgalmazóhoz segítségért.
FIGYELMEZTETÉS: Az állvány használata a megadott határértékeknél súlyosabb termékekkel instabilitást eredményezhet, ami esetleges sérülést okozhat.

- A konzolt az összeszerelési utasításoknak megfelelően kell felszerelni. A nem megfelelő felszerelés rongálódást vagy súlyos személyi sérülést okozhat.
- Használjon megfelelő biztonsági felszerelést és szerszámokat. Ezt a terméket csak szakemberek szerelhetik fel.
- Ezt a terméket fa, tömör beton vagy téglafalra történő telepítésre tervezték.
- Győződjön meg arról, hogy a konzol biztonságosan elbírja a berendezés és az összes csatlakoztatott hardver és alkatrész együttes súlyát.
- Használja a mellékelt rögzítőcsavarokat, és NE szorítsa túl őket.
- Ez a termék apró alkatrészeket tartalmaz, amelyek lenyelése fülledésvészélyt jelenthet. Tartsa ezeket az alkatrészeket gyermekektől távol.
- Ez a termék csak beltéri használatra alkalmas. A termék kültéri használata meghibásodást és személyi sérülést okozhat.

FONTOS: A beszerelés előtt győződjön meg arról, hogy minden alkatrészt megkapott az alkatrész-ellenőrzési listának megfelelően. Ha alkatrészek hiányoznak, vagy hibás alkatrészek vannak, hívja a helyi forgalmazót a helyettesítés érdekében.

KARBANTARTÁS: Rendszeres időközönként (legalább háromhavonta egyszer) ellenőrizze, hogy az állvány biztonságosan és veszélytelenül használható-e.



Ez a terméken vagy a csomagoláson található szimbólum azt jelenti, hogy a terméket nem szabad háztartási hulladékként kezelni. Ne dobja a háztartási hulladékba az élettartama végén, hanem vigye el újrahasznosításra egy gyűjtőhelyre. Ez segít a környezet védelmében, és megelőzi a környezetre és az emberi egészségre gyakorolt negatív következményeket.



Przed przystąpieniem do instalacji i montażu produktu przeczytaj w całości instrukcję obsługi. Jeśli masz pytania dotyczące którejkolwiek z instrukcji lub ostrzeżeń, skontaktuj się z lokalnym dystrybutorem w celu uzyskania pomocy.
UWAGA: Używanie uchwytu do produktów cięższych niż wskazane limity może spowodować niestabilność i potencjalne obrażenia.

- Uchwyt należy zamocować zgodnie z instrukcją montażu. Niewłaściwa instalacja może spowodować uszkodzenie lub poważne obrażenia ciała.
- Używaj odpowiedniego sprzętu i bezpiecznych narzędzi. Ten produkt powinien być instalowany wyłącznie przez profesjonalistów.
- Ten produkt jest przeznaczony do montażu na ścianach drewnianych, litych betonowych lub ceglanych.
- Upewnij się, że uchwyt może bezpiecznie utrzymać łączną wagę urządzenia oraz całego podłączonego sprzętu i komponentów.
- Użyj dostarczonych śrub montażowych i NIE DOKRĘCAJ ich zbyt mocno.
- Ten produkt zawiera małe części, które mogą stwarzać ryzyko zadławienia w przypadku połknięcia. Trzymaj te części z dala od dzieci.
- Ten produkt jest przeznaczony wyłącznie do użytku w pomieszczeniach. Używanie tego produktu na zewnątrz może spowodować awarię produktu i obrażenia ciała.

WAŻNE: Przed instalacją upewnij się, że otrzymałeś wszystkie części zgodnie z listą kontrolną części. Jeśli brakuje części lub są one uszkodzone, skontaktuj się z lokalnym sprzedawcą w celu ich wymiany.

KONSERWACJA: Sprawdzaj w regularnych odstępach czasu (co najmniej raz na trzy miesiące), czy uchwyt jest bezpiecznie zamocowany i bezpieczny w użyciu.



A en symbol na produkcie lub opakowaniu oznacza, że produkt nie powinien być traktowany jako odpad domowy. Nie wyrzucaj go wraz z odpadami domowymi na koniec jego życia, lecz oddaj do punktu zbiórki w celu recyklingu. W ten sposób pomożesz chronić środowisko i będziesz w stanie zapobiec wszelkim negatywnym skutkom, jakie miałyby to dla środowiska i zdrowia ludzi.



Před zahájením instalace a montáže produktu si přečtěte celý návod k použití. Máte-li dotazy týkající se některého z pokynů nebo upozornění, požádejte o pomoc svého místního distributora.
POZOR: Používání držáku s výrobky těžšími, než jsou uvedené limity, může vést k nestabilitě, která může způsobit zranění.
 Držák musí být upevněn podle montážního návodu. Nesprávná instalace může vést k poškození nebo vážnému zranění osob.
 Použijte správné bezpečnostní vybavení a nástroje. Tento produkt by měl instalovat pouze odborníci.
 Tento produkt je určen k instalaci na dřevěné, pevné betonové nebo cihlové stěny.

- * Ujistěte se, že stojan dokáže bezpečně unést kombinovanou hmotnost zařízení a veškerého připojeného hardwaru a komponentů
- * Použijte dodané montážní šrouby, ale NEUTAHUJTE je příliš pevně
- Tento produkt obsahuje malé části, které mohou v případě spolknutí představovat nebezpečí udušení. Uchovávejte tyto části mimo dosah dětí

Tento produkt je určen pouze pro použití v interiéru. Používání tohoto produktu venku může vést k poruše produktu a zranění osob.
DŮLEŽITÉ: Před instalací se ujistěte, že jste obdrželi všechny díly podle kontrolního seznamu dílů. Pokud díly chybí nebo jsou vadné, zavolejte místnímu prodejci, aby vám je vyměnil.
ÚDRŽBA: V pravidelných intervalech (alespoň jednou za tři měsíce) zkontrolujte, zda je stojan bezpečně upevněn a bezpečný pro používání.



Tento symbol na výrobku nebo obalu znamená, že by se s výrobkem nemělo nakládat jako s komunálním odpadem. Po skončení životnosti nevyhazujte zařízení do komunálního odpadu, ale odneste je do sběrného střediska k recyklaci. Pomůžete tak chránit životní prostředí a budete moci předejít případným negativním důsledkům, které by to mělo na životné prostředí a lidské zdraví.



Pred začatím inštalácie a montáže produktu si prečítajte celý návod na použitie. Ak máte otázky týkajúce sa niektorého z pokynov alebo upozornení, požiadajte o pomoc svojho miestneho distribútora.
POZOR: Používanie stojana s výrobkami ťažšími, ako sú uvedené limity, môže viesť k nestabilite, ktorá môže spôsobiť zranenie.

- Držák musí byť upevnený podľa montážneho návodu. Nesprávna inštalácia môže viesť k poškodeniu alebo vážnemu zraneniu osôb.
- Používajte správne bezpečnostné vybavenie a nástroje. Tento produkt by mali inštalovať iba odborníci.

Tento produkt je určený na inštaláciu na drevené, pevné betónové alebo tehlové steny.
 * Uistite sa, že stojan dokáže bezpečne uniesť kombinovanú hmotnosť zariadenia a všetkého pripojeného hardvéru a komponentov. Použite dodané montážne skrutky ale NEUTAHUJTE ich príliš pevne
 * Tento produkt obsahuje malé časti, ktoré môžu v prípade prehltnutia predstavovať nebezpečie udusení.

Tento produkt je určený len na použitie v interiéru. Používanie tohto produktu vonku môže viesť k poruche produktu a zraneniu osôb.
DŮLEŽITÉ: Pred inštaláciou sa uistite, že ste dostali všetky diely podľa kontrolného zoznamu dielov. Ak diely chýbajú alebo sú chybné, zavolajte miestnemu predajcovi, aby vám ich vymenil.
ÚDRŽBA: V pravidelných intervaloch (aspoň raz za tri mesiace) skontrolujte, či je stojan bezpečne upevnený a bezpečný na používanie.



Tento symbol na výrobku alebo obale znamená, že s výrobkom by sa nemalo zaobchádzať ako s komunálnym odpadom. Po skončení životnosti nevyhazujte zariadenie do komunálneho odpadu, ale odneste ho do zberného strediska na recykláciu. Pomôžete tak chrániť životné prostredie a budete môcť predísť akýmkoľvek negatívnym dôsledkom, ktoré by to malo na životné prostredie a ľudské zdravie.



Διαβάστε όλες τις οδηγίες πριν ξεκινήσετε την εγκατάσταση και τη συναρμολόγηση. Εάν έχετε οποιοσδήποτε ερωτήσεις σχετικά με οποιαδήποτε από τις οδηγίες ή προειδοποιήσεις, επικοινωνήστε με το δικό σας αντιπρόσωπο για βοήθεια.
ΠΡΟΣΟΧΗ!
 Εάν χρησιμοποιήσετε τη βάση με τηλεόραση βαρύτερη της ενδεδειγμένης στις οδηγίες, είναι πολύ πιθανό να προκληθεί σωματικός τραυματισμός.

- Πρέπει να χρησιμοποιούνται εργαλεία ασφαλείας και κατάλληλα εργαλεία. Αυτό το προϊόν θα πρέπει να εγκατασταθεί μόνο από επαγγελματίες.
- Αυτό το προϊόν έχει σχεδιαστεί για εγκατάσταση σε τοίχους από ξύλο, τοίχους από σιμπαγι σκυρόδεμα ή τοίχους από τούβλα.
- Βεβαιωθείτε ότι η επιφάνεια στήριξης θα υποστηρίξει με ασφάλεια το συνδυασμένο βάρος του εξοπλισμού και όλου του συνδεδεμένου υλικού και εξαρτημάτων.
- Χρησιμοποιήστε τις παρεχόμενες βίδες στερέωσης και ΜΗΝ ΣΦΙΞΕΤΕ POLY τις βίδες στερέωσης
- Αυτό το προϊόν περιέχει μηχανοκίνητα που θα μπορούσαν να αποτελέσουν κίνδυνο πνιγμού σε περίπτωση κατάποσης. Κρατήστε αυτά τα αντικείμενα μακριά από παιδιά.
- Αυτό το προϊόν προορίζεται μόνο για χρήση σε εσωτερικούς χώρους. Η χρήση αυτού του προϊόντος σε εξωτερικούς χώρους μπορεί να οδηγήσει σε αστοχία του προϊόντος και προσωπικό τραυματισμό.

ΣΗΜΑΝΤΙΚΟ: Βεβαιωθείτε ότι έχετε όλα τα εξαρτήματα σύμφωνα με τη λίστα ελέγχου εξαρτημάτων πριν από την εγκατάσταση. Εάν λείπουν ή είναι ελαττωματικά κάποια εξαρτήματα, τηλεφωνήστε στο τοπικό σας κατάστημα διανομής για αντικατάσταση.
ΣΥΝΤΗΡΗΣΗ: Ελέγχετε ότι ο βραχίονας είναι ασφαλής για χρήση σε τακτά χρονικά διαστήματα (τουλάχιστον κάθε 2 μήνες)



Αυτά τα σύμβολα στο προϊόν ή στη συσκευασία σημαίνουν ότι το προϊόν δεν πρέπει να αντιμετωπίζεται ως οικιακό απόβλητο. Μην πετάτε σκουπίδια στο τέλος της ζωής τους, αλλά μεταφέρετέ τα σε κέντρο συλλογής για ανακύκλωση. Με αυτόν τον τρόπο θα βοηθήσετε στην προστασία του περιβάλλοντος και θα μπορέσετε να αποτρέψετε τυχόν αρνητικές συνέπειες που θα είχε στο περιβάλλον και την ανθρώπινη υγεία.

